

YONJOU
— 永球质泵 技无止境 —
Since 1989

泵体材料

C - 铸铁
A - 铝合金
PP - 工程塑料
FL - F46 (特氟龙) 内衬
S4 - 304不锈钢
S6 - 316不锈钢

隔膜材料

N - 丁腈橡胶
F46 - F46 (特氟龙)



应用

QBK系列AODD泵是一种“万能泵”，可以泵送种类繁多的流体，因此可以免去终端客户的麻烦，在庞大的各类工业中将泵型标准化，单单使用这一种隔膜泵。只要提供压缩空气作动力，此泵可以安装在任何需要的地方，如工况有变，也可轻松转移至其它车间或泵送其它流体。正排量AODD泵提供了一种高效，低维护的解决方案。

- 腐蚀性化学品
- 挥发性溶剂
- 粘性，粘性液体
- 对剪切敏感的食品和药品
- 脏水和研磨浆
- 较小的固体
- 面霜，凝胶和油

特点

QBK双隔膜泵是一种容积泵，它利用两个来回往复移动的柔性隔膜形成一个临时腔，该腔既可吸入泵中的流体，也可通过泵排出流体。隔膜充当空气和液体之间的分隔壁。

两个隔膜通过一根轴通过空气阀所在的中心部分连接。空气阀的目的是将压缩空气引导至1号隔膜的背面，从而使其离开中心部分。1号隔膜引起压力冲程，将液体从泵中移出。同时，2号隔膜正在执行吸入冲程。2号隔膜后面的空气被排出到大气中，导致大气压将液体推向吸入侧。将吸入球阀从其阀座上推开，使流体流过球阀进入液腔。

当加压的第一膜片到达其行程末端时，空气的运动通过空气阀从第一膜片切换到第二膜片的背面。压缩空气将2号隔膜推离中心块，导致1号隔膜被拉向中心块。在第二个泵室中，排放球阀被推离其阀座，而在第一个泵室中，情况相反。冲程完成后，空气阀再次将空气引向1号隔膜的后部，并重新开始循环。

YONJOU
— 永球质泵 技无止境 —
Since 1989



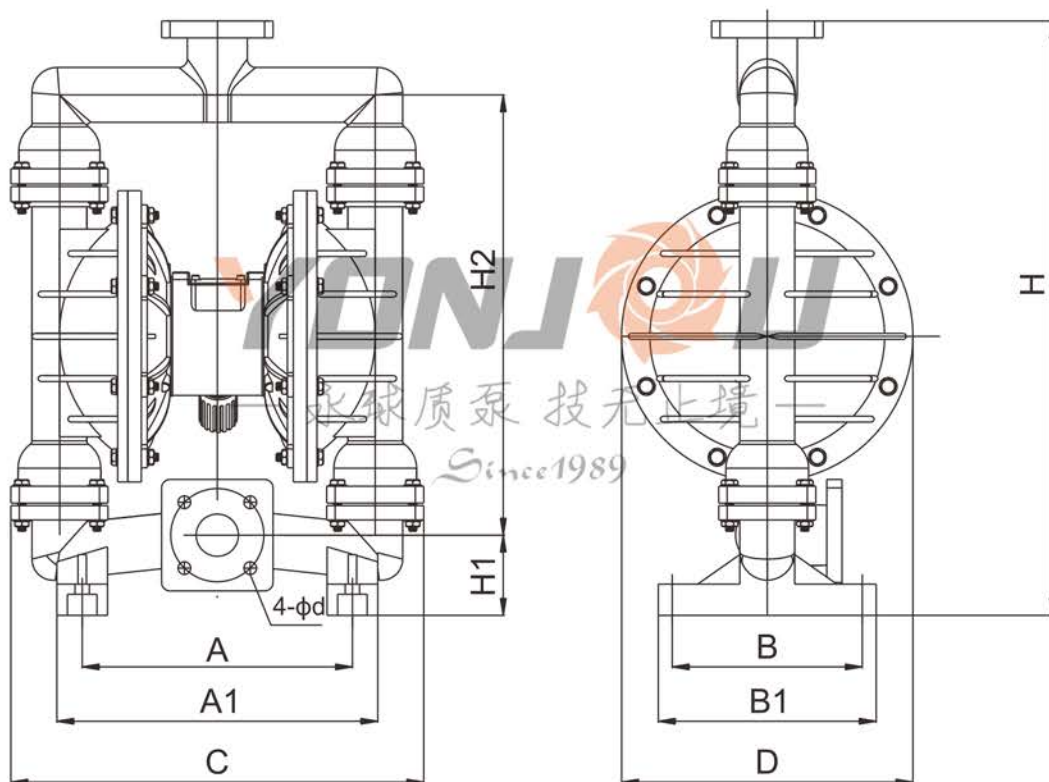
QBK气动隔膜泵

技术参数表

型号	进出口尺寸		最大流量		最大扬程		最大耗气量	最大压力	最大颗粒直径
	mm	in	m ³ /h	USGPM	m	PSI	m ³ /min	bar	mm
QBK10	10	3/8	1.5	6.60	80	116	0.14	8.0	2.5
QBK15	15	1/2							
QBK25	25	1	9	39.63	1.12	5			
QBK40	40	1-1/2	12.5	55.04	1.35				
QBK50	50	2	20	88.06	2.8	6			
QBK65	65	2-1/2	21.5	94.66	2.8				
QBK80	80	3	25	110.07	80	116	3.0	10	
QBK100	100	4							

注意：如何泵体是塑料的话，压力最大50m。

泵参考尺寸



型号	A	A1	B	B1	C	D	H	H1	H2	4-d	锚栓	进出口	空气阀进口
QBK-10	118	142	80	100	195	150	251	40	228	/	6	G3/8"	8
QBK-15												G1/2"	
QBK-25	220	225	150	190	380	230	437	49	365	/	12	G1"	10
QBK-40												G1-1/2"	
QBK-50	320	380	223	260	489	345	700	95	522	14	16	DN50	12
QBK-65												DN65	
QBK-80	426	569	220	263	565	450	865	100	776	18	18	DN80	14